

## Línea de Cocción Modular 700XP Fry Top a Gas 800mm Placa lisa y ranurada de cromo cepillado

ARTÍCULO # \_\_\_\_\_

MODELO # \_\_\_\_\_

NOMBRE # \_\_\_\_\_

SIS # \_\_\_\_\_

AIA # \_\_\_\_\_



371335 (E7IIMAAOMEA)

Fry top a Gas con placa de cromo cepillado 2/3 lisa y 1/3 ranurado, inclinada, control termostático, raspador incluido

### Descripción

#### Artículo No.

- Superficie de cocción 2/3 lisa y 1/3 ranurada de cromo cepillado. - Para instalaciones de base abierta o soportes de puente. - Adecuado para ser utilizado con gas natural o GLP. - Rango de temperatura de 100°C a 280°C. - Cajón extraíble debajo de la superficie de cocción para la recolección de grasas. - Paneles exteriores en acero inoxidable con acabado Scotch Brite. - Encimera de una pieza prensada en acero inoxidable de 1,5 mm de espesor. - Bordes laterales en ángulo recto para permitir una unión empotrada entre las unidades.

### Características técnicas

- La unidad se puede montar sobre bases armario abiertas, soportes a puente o cocina suspendida.
- En la superficie de cocción hay un gran orificio de descarga para facilitar el drenaje del exceso de aceite y grasas hacia el cajón recolector de 1,5 lt.
- Recipiente grande para la recolección de grasas disponible como accesorio para instalar bajo los elementos top sobre la base armario.
- Alzatina en acero inoxidable que cubre la parte trasera y los laterales de la superficie de cocción. La alzatina se puede quitar fácilmente para su limpieza y se puede lavar en el lavavajillas.
- Encendido piezo eléctrico para una seguridad añadida.
- El aparato puede usarse con gas natural o GLP, inyectores de conversión proporcionados como estándar.
- Protección contra el agua IPX 4.
- Banda frontal para cocción a fuego lento y mantenimiento
- Rango de temperatura de 100°C a 280°C
- La superficie de acero recubierta en cromo es extremadamente resistente a los arañazos al tiempo que facilita las operaciones de limpieza al final de su uso.
- Raspadores con cuchillas lisas y ranuradas incluidas de serie.
- Adecuado para la instalación en el mostrador.

### Construcción

- Todos los paneles exteriores son en acero inoxidable con acabado Scotch Brite.
- Plano de trabajo en acero inoxidable en una sola pieza prensada de 1,5 mm de espesor.
- Los bordes laterales de la máquina son en ángulo recto para una unión perfecta entre unidades, eliminando huecos y posibles infiltraciones de suciedad.
- Superficie de cocción 2/3 lisa y 1/3 ranurada.
- Superficie de cocción de acero recubierto de 12 mm de espesor para obtener resultados óptimos de cocción y facilidad de uso.

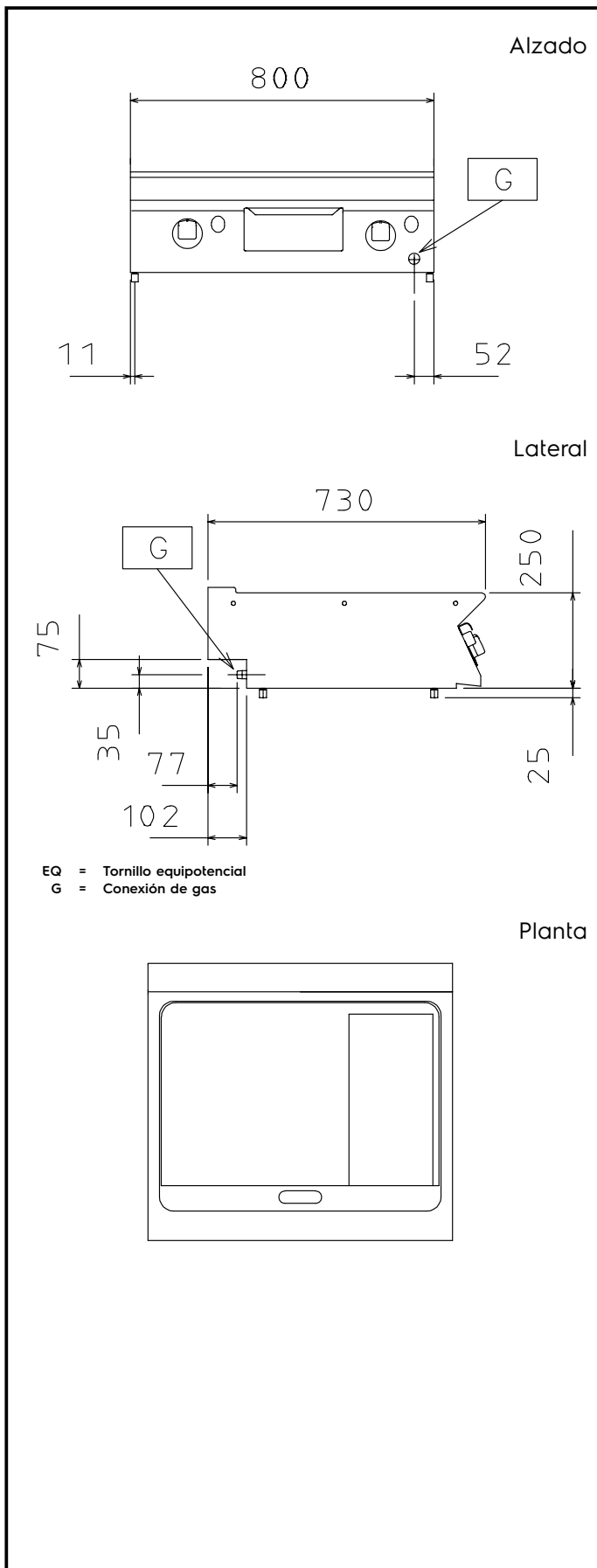
Aprobación: \_\_\_\_\_

**accesorios incluidos**

- 1 de Rascador para frytop liso PNC 164255
- 1 de Rascador para frytop ranurado - incluye cuchillas para superficies lisas y ranuradas PNC 206420

**accesorios opcionales**

- Rascador para frytop liso PNC 164255
- Kit de sellado de juntas PNC 206086
- Conducto de humos, diámetro 150 mm PNC 206132
- Aro para condensador de humos, diámetro 150mm PNC 206133
- Soporte para sistema a puente 800 mm PNC 206137
- Soporte para sistema a puente 1000 mm PNC 206138
- Soporte para sistema a puente 1200 mm PNC 206139
- Soporte para sistema a puente 1400 mm PNC 206140
- Soporte para sistema a puente 1600 mm PNC 206141
- Condensador de humos para 1 módulo, diámetro 150mm PNC 206246
- Alzatina de humos 800mm PNC 206304
- Pasamanos laterales, derecho e izquierdo PNC 206307
- PASAMANO TRASERO 800MM - MARINE PNC 206308
- Kit recolector de grasas/aceites para frytops PNC 206346
- Chimenea de rejilla, 400mm (700XP/900XP) PNC 206400
- Rascador para frytop ranurado - incluye cuchillas para superficies lisas y ranuradas PNC 206420
- Campana para Fry Top PNC 206455
- KIT G.25.3 (NL) INYECTORES DE GAS PARA FRY TOPS 700 PNC 206466
- Pasamanos frontal 800 mm PNC 216047
- Pasamanos frontal 1200 mm PNC 216049
- Pasamanos frontal 1600 mm PNC 216050
- Apoyaplatos 800mm PNC 216186
- 2 paneles cobertura lateral para elementos top PNC 216277
- Regulador de presión para unidades a gas PNC 927225



### Gas

Potencia gas:	14 kW
Opción del tipo de gas	GLP
Entrada de gas	1/2"

### Info

If appliance is set up or next to or against temperature sensitive furniture or similar, a safety gap of approximately 150 mm should be maintained or some form of heat insulation fitted.

<b>Temperatura de funcionamiento MÍN:</b>	100 °C
<b>Temperatura de funcionamiento MÁX:</b>	280 °C
<b>Dimensiones externas, ancho</b>	800 mm
<b>Dimensiones externas, fondo</b>	730 mm
<b>Dimensiones externas, alto</b>	250 mm
<b>Peso neto</b>	70 kg
<b>Peso del paquete</b>	78 kg
<b>Alto del paquete:</b>	540 mm
<b>Ancho del paquete:</b>	820 mm
<b>Fondo del paquete:</b>	860 mm
<b>Volumen del paquete</b>	0.38 m <sup>3</sup>
<b>Ancho de la superficie de cocción:</b>	730 mm
<b>Fondo de la superficie de cocción</b>	540 mm